



Beste Qualität
made in Germany



Topas

Topas mit Dach | Topas ohne Dach



Inhaltsverzeichnis

Produkt-Highlights	4	Planung/Aufmaß	13
Markisentücher	9	Querschnitte	14
Gestellfarben	9	Montagemöglichkeiten	15
Funksteuerung BiConnect	11	Auszugskräfte	18
Wetterautomatik und Zubehör	12		

weinor Topas: einfach stabil – das klassische Einsteigermodell



Die Topas ist eine klassische Einsteigermarkise für alle, die trotz kleinem Budget auf Qualität nicht verzichten wollen. Ihre unkomplizierte Technik macht sie so stabil und windresistent. Die offene Markise zeichnet sich durch ihre enorme Flexibilität aus: mit oder ohne Regenschutzdach und durch vielfältige Montagevarianten passt sie sich an unterschiedlichste bauliche Situationen an.

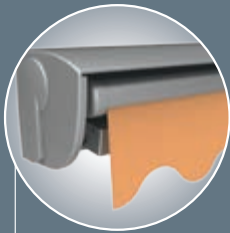
weinor Topas Highlights



47 Gestellfarben und
9 WiGa-Trend-Farben



10 Jahre Garantie
auf LongLife Arm



mit Dach



ohne Dach



weinor
LongLife Arm

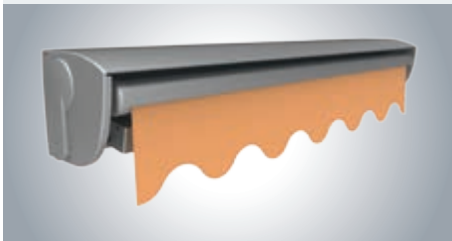


Mehrfeldanlagen
mit Gleitlager oder
Schlitzabdeckung



Produktvorteile im Detail

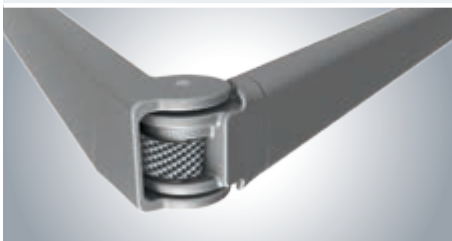
Unkompliziert und stabil: die Highlights der weinor Topas



Offen oder mit Dach – klassisches Design mit aktuellster Technik

Die weinor Topas bietet Stabilität durch reduzierte Technik und bleibt doch vielfältig in ihren Funktionen.

- stabiles Ausfallprofil
- mit und ohne Dach
- große Breiten
- windstabil
- große Tuchauswahl

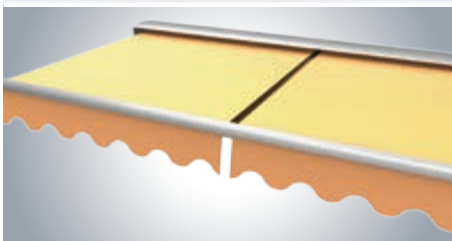


weinor LongLife Arm – langlebig und belastbar

Der LongLife Arm verfügt über ein äußerst belastbares Hightech-Band.

- über 100.000 Zyklen im Test
- extrem leiser Lauf

- keine Wartung erforderlich
- gesenkgeschmiedetes Aluminium im Gelenk – leicht, aber höchst widerstandsfähig



Mehrfeldanlagen – für besonders große Schattenflächen

Die Topas ist auch als kombinierte Mehrfeldanlage für sehr große Terrassen erhältlich.

- als 2-teilige Anlage bis 1.200 cm
- Schlitzabdeckung oder Gleitlager mit durchgehendem Tuch



- Standard
- Option
- nicht erhältlich

Varianten der weinor Topas

	Topas mit Dach	Topas ohne Dach
Technik		
Max. Breite, 1-teilig/2-teilige mit Schlitzabdeckung	700 cm/1.200 cm	700 cm/1.200 cm
Max. Ausfall	400 cm	400 cm
Kassettengröße (B x H)	220 x 210 mm	210 x 180 mm
Gekoppelte Anlagen	○	○
Motorantrieb	● serienmäßig	● serienmäßig
Neigungsverstellung Markise	5° bis 40°	5° bis 40°
Montagevarianten	Wand-, Decken- und Dachsparrenmontage möglich	
LED-Beleuchtung (Lichtleiste Design)	○	○
Design		
47 Standard-Gestellfarben	●	●
Über 150 andere RAL-Farben	○	○
9 WiGa-Trend-Farben	●	●
Andere Strukturfarben	○	○
Andersfarbige Kopf und Ausfallprofilkappen	○	○
weinor Tuchkollektion	●	●
Zubehör		
Heizsystem Tempura	○ Befestigung mit Universalhalter	
Steuerung		
Funksteuerung	siehe S. 10	
Ohne Funk	●	
Qualität		
Getestet bis	Windstärke 5 nach Beaufort und Windwiderstandsklasse 2 nach DIN 13561	







Tücher – attraktiv und dauerhaft farbrillant

Ein hochwertiges Tuch ist die Grundvoraussetzung für eine schöne Markise. Hier bieten die colours by weinor® Kollektionen eine umfangreiche Auswahl.

- farbecht durch Spinndüsenfärbung
- dauerhaft schön durch schmutz- und wasserabweisende Nano-Beschichtung
- optional auch große Auswahl aus Kollektionen anderer Hersteller



Acryltücher
100 Dessins



Polyestertücher
55 Dessins

- hochwertige Acrylqualität
- bewährt seit Jahrzehnten
- Bahnbreite: 120 cm/240 cm

- innovative Polyesterqualität
- hochelastisch mit Memory-Effekt®
- Bahnbreite: 120 cm



Vielfalt an Gestellfarben – zahlreiche Wahlmöglichkeiten

weinor beschichtet im eigenen Werk. Dadurch lassen sich höchste Farbgleichheit und ein identischer Glanzgrad gewährleisten.

- 47 Standard-RAL-Gestellfarben, Seidenglanz (Glanzgrad $70 \pm 5\%$ im 60° Messwinkel)
- 9 kratzfeste und widerstandsfähige WiGa-Trend-Farben, Struktur-Optik
- über 150 RAL-Sonderfarben

47 Standard-Gestellfarben

9 WiGa-Trend-Farben

WT 29/10797 Approx. RAL 9010	WT 29/50704 Approx. RAL 6009 Metallic	WT 29/60740 Marrone 04 Metallic	WT 29/70786 Sparkling Iron Effect	WT 29/71289 Approx. RAL 7016 Metallic	WT 29/80077 Approx. DB 703 Metallic	WT 29/80081 Iron Glimmer Effect P 7	WT 29/90146 Approx. RAL 9006 Metallic	WT 29/90147 Approx. RAL 9007 Metallic

weinor ist ein ökologisch handelndes Unternehmen. Für die Einhaltung hoher Umweltstandards unterliegen Herstellungsprozesse und Materialien der ständigen Kontrolle durch Experten.

Seit dem Verbot der Zugabe von Schwermetallen in Pulverbeschichtungen kann, trotz aller Bemühungen der Farbhersteller, die Farbtonstabilität zu gewährleisten, ein Ausbleichen insbesondere bei der Farbe Feuerrot (RAL 3000) nicht ganz ausgeschlossen werden. Farben können drucktechnisch bedingt deutlich abweichen.





BiEasy 5M

BiEasy 15M
mit Display

weinor BiConnect – koordinierte Steuerung für Markise, Licht und Heizung

Die Markise ist serienmäßig mit einem Motor ausgestattet und kann optional je nach Markisentyp mit Funkmotor oder Funkempfänger BiRec MA geliefert werden.

So kann sie mit der vorprogrammierten Funkfernbedienung BiEasy gesteuert werden. Zur Auswahl stehen 1, 5 und 15 Kanäle mit Display.



Handsender weinor BiEasy

- betriebssicher durch geschützte Sendefrequenz (868 MHz)
- bis zu 100 m Reichweite

Funkempfänger BiRec

- unterschiedliche Funkempfänger je nach Funktionskombination
- passend zur Markisenausstattung – z. B. zum Ein- und Ausfahren der Markise oder zum Dimmen des Lichtes

Produkt	Ausstattung (integriert)	Funkempfänger	Handsender
Topas	Markisenmotor	im Funkmotor integriert	BiEasy 1M/5M/15M
	+ Heizsystem Tempura*	BiRec HD	BiEasy 5M/15M
	+ LED-Lichtleiste Design*	BiRec LED	BiEasy 5M/15M
	+ Heizsystem Tempura* + LED-Lichtleiste Design*	BiRec LED + BiRec HD	BiEasy 5M/15M

Voraussetzung: Markise mit Funksteuerung BiConnect, Sensoren erfordern einen BiEasy 1M, 5M oder 15M

* Option

Produkt	BiConnect	Somfy RTS	Somfy io
Topas	<input type="radio"/>	<input type="radio"/>	<input type="radio"/>
Option LED	<input type="radio"/> dimmbar	<input type="radio"/> nicht dimmbar	<input type="radio"/> nicht dimmbar

Option



Produktschutzsensor BiSens Agido-3V

Der Produktschutzsensor BiSens Agido-3V fährt die Markise bei Schwingungen und Bewegungen ein.

- einstellbarer Schwellenwert
- nur in Verbindung mit BiConnect
- energiesparende Technologie

- Batterien 2 Jahre haltbar
- Verweilzeit der Markise nach dem Einfahren: ca. 20 Minuten
- Anbringung im Ausfallprofil



BiSens SWR-230 V

Sonnen-, Wind- und Regen-Sensoren – automatischer Hitze- und Produktschutz (Option)

Die Funksensoren der BiConnect Serie fahren die Markise bei Sonne automatisch aus und bei Regen und Wind zuverlässig wieder ein.

- Erhältlich in den Varianten:
- Sonnen-Wind-Regen-Sensor: BiSens SWR-230 V
 - Sonnen-Wind-Sensor: BiSens SW-230 V
 - auch solarbetrieben als: BiSens SW-Solar



Lichtleiste LED Design – 30.000 Leuchtstunden bei kleinstem Energieverbrauch (Option)

Ausgesuchte LED-Komponenten stehen für höchste weinor Qualität:

- Spezial-Glaslinsen für stimmungsvolles Licht
- besonders energieeffizient
- Lebensdauer 30.000 Stunden

- Funk-dimmbar mit BiConnect
- Montage mit Befestigungswinkel am Tragrohr
- servicefreundlich: Austausch einzelner LED-Spots ohne Demontage der Markise möglich



Heizsystem Tempura Universal mit hohem Leistungsgrad (Option)

Die energieeffiziente Infrarot-Heizung Tempura überzeugt durch eine Heizleistung von 1.500 Watt in kleinstem Gehäuse.

- Sofortwärme ganz ohne Vorheizen
- individuell schwenkbar für eine gezielte Erwärmung
- per Fernsteuerung BiConnect bedien- und dimmbar

- spritzwassergeschützt
- lieferbar in 47 Standard-Gestellfarben sowie 9 kratzfesten und widerstandsfähigen WiGa-Trend-Farben in edler Struktur-Optik
- Option: 150 RAL-Sonderfarben
- einfach nachzurüsten durch Universalhalterung
- TÜV-geprüft



Ausfallschräge und Durchgangshöhe ermitteln:

1. Ausfallschräge anhand Terrassentiefe aus Tabelle „Ausfallschräge“ ablesen.
2. Aus Tabelle „Durchgangshöhe“ mit der ermittelten Ausfallschräge und dem gewünschten Neigungswinkel Wert für die Durchgangshöhe ablesen. Diese Durchgangshöhe gilt bei Anbringungshöhe 300 cm.
3. Zur abgelesenen Durchgangshöhe die Differenz zwischen 300 cm und eigener Anbringungshöhe addieren bzw. subtrahieren.

Ermitteln der Ausfallschräge

Mit dieser Tabelle lässt sich die Ausfallschräge der Markise bei einer gegebenen waagerechten Terrassentiefe ermitteln.

Neigungswinkel	Terrassentiefe in cm					
	150	200	250	300	350	400
5°	150	200	250	300	350	400
15°	160	210	260	310	360	400
25°	170	220	280	330	390	–

Ausfallschräge in cm (gerundete Circa-Angaben)

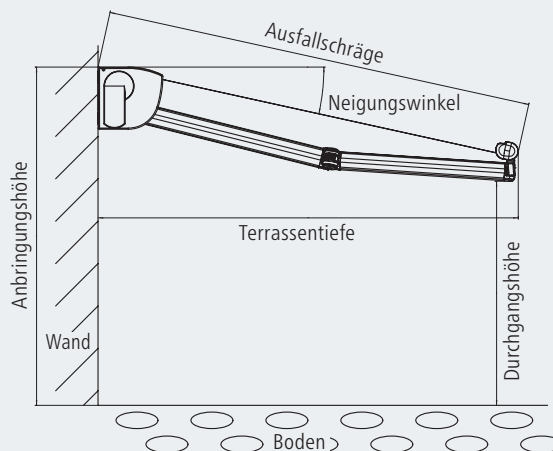
Ermitteln der Durchgangshöhe

Mit dieser Tabelle lassen sich die Durchgangshöhen für verschiedene Ausfallschrägen bei den Neigungswinkeln 5°, 15° und 25° ermitteln.

Diese Tabelle gilt beispielhaft für eine Anbringungshöhe von 300 cm (Markisenoberkante).

Neigungswinkel	Ausfallschräge in cm					
	150	200	250	300	350	400
5°	270	270	270	260	260	250
15°	250	240	220	210	200	180
25°	220	200	180	160	140	120

Durchgangshöhe in cm (gerundete Circa-Angaben)



Größen und Konsolenempfehlungen

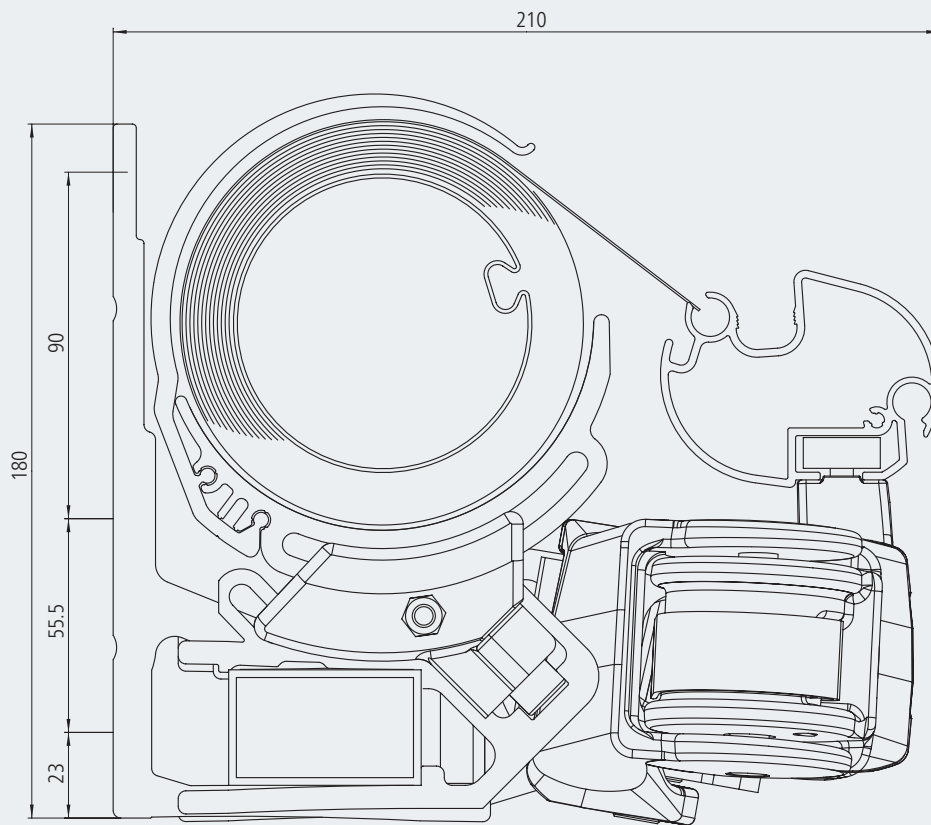


Wandmontage auf Beton C20/25 mit einer Vorsatzverschalung bis zu 200 mm, Windwiderstandsklasse 2 und einer zulässigen zentralen Zuglast für Bolzenanker von 5,71 kN

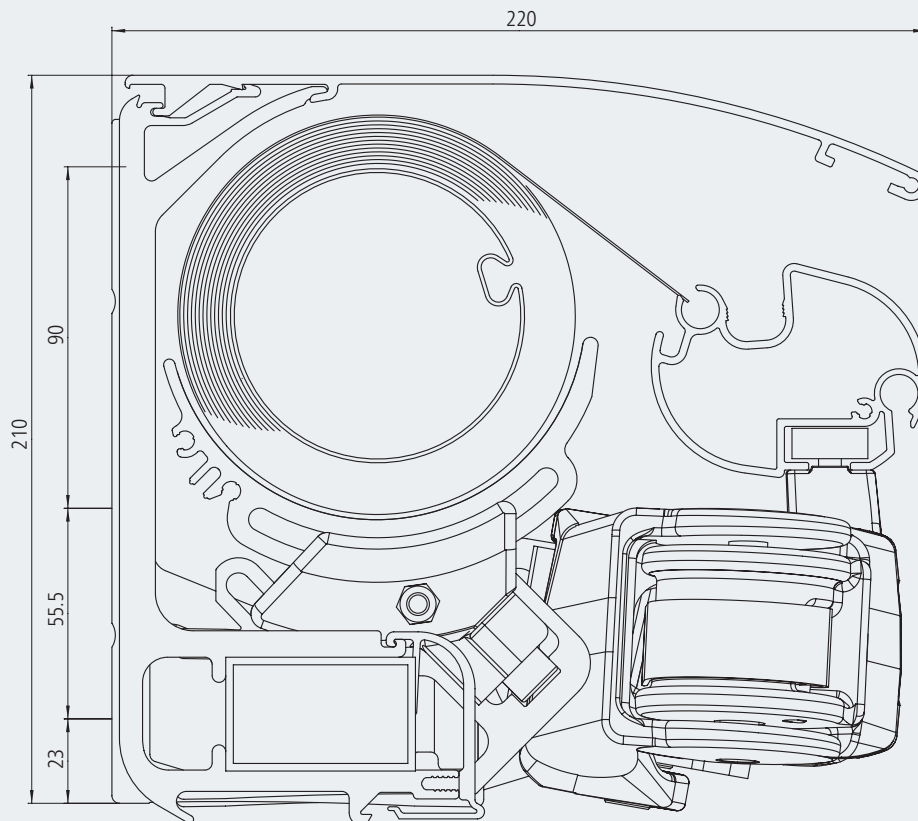
Breite in cm	Anzahl Arme	Ausfallschräge in cm (Zwischenmaße möglich)					
		150	200	250	300	350	400
– 250	2	2	2	2	2	2	3
251 – 300	2	2	2	2	2	3	3
301 – 350	2	2	2	2	2	2	4
351 – 400	2	2	2	2	2	2	4
401 – 450	2	3	3	3	3	5	5
451 – 500	2	3	3	3	3	5	5
501 – 550	2	3	3	3	3	5	5
551 – 600	2	3	3	3	5	5	5
601 – 650	2	3	3	3	5	5	5
651 – 700	3	4	4	4	7	7	7

Topas Standard-Wandkonsole (85 mm)

Querschnitt Topas ohne Dach



Querschnitt Topas mit Dach

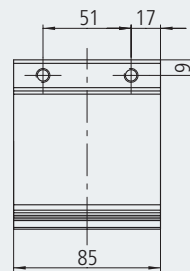
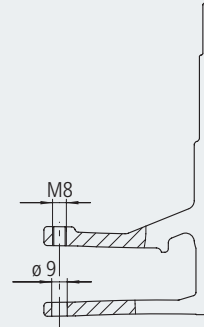
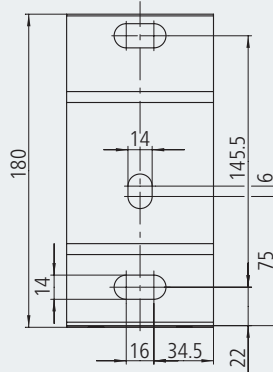


Wand-, Decken- oder Dachsparrenmontage – geeignet für unterschiedliche Bausituationen

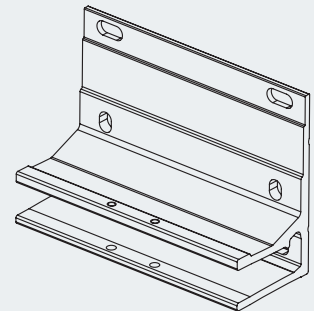
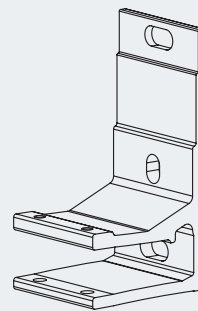
Durch ihre Abmessungen ermöglicht die Topas eine große Vielfalt an Anbringungsmöglichkeiten: neben der Wandmontage auch die Deckenmontage und die Dach-

sparrenmontage. Konsolen und Montageplatten bestehen aus stranggepresstem, pulverbeschichtetem Aluminium.

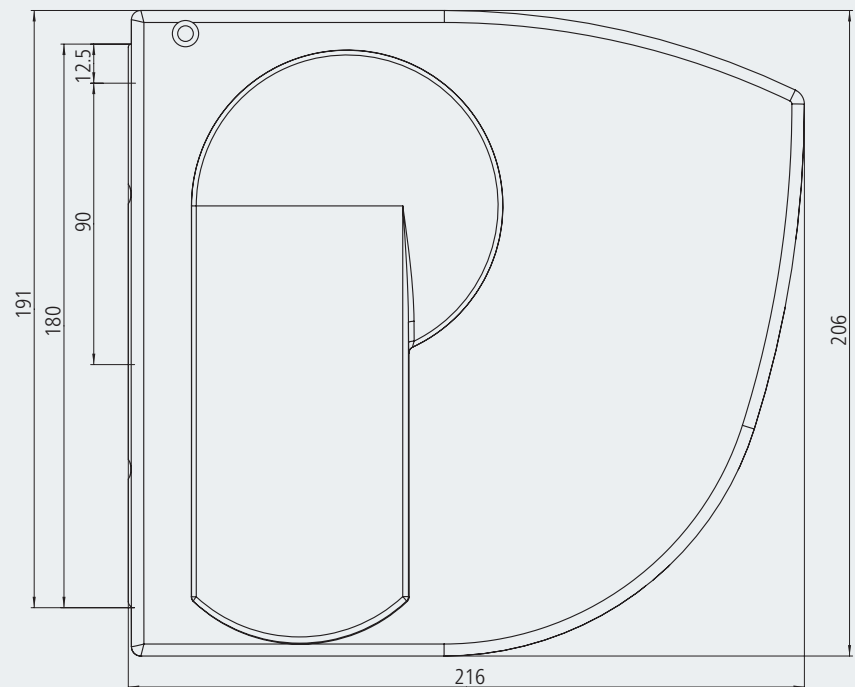
Wandmontage



Wandkonsole 85 mm

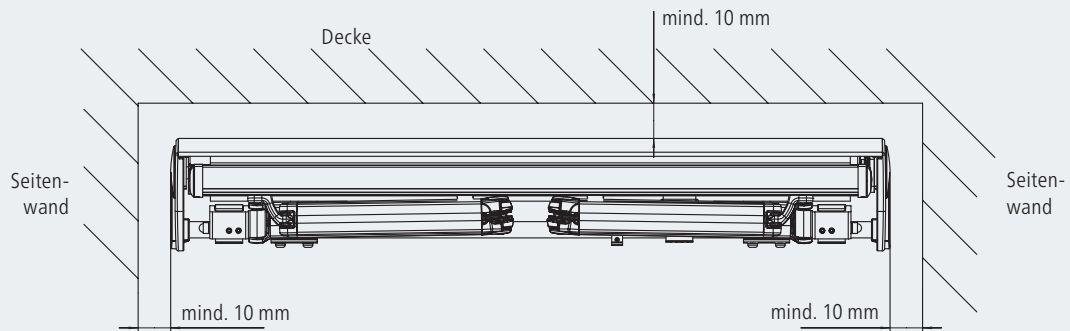


Wandkonsole 260 mm

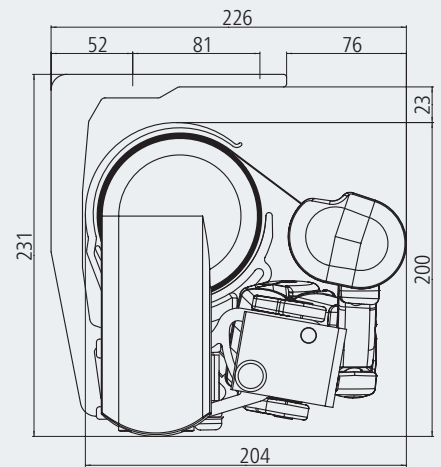
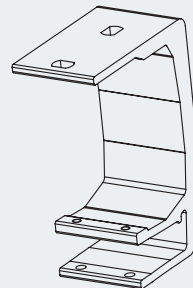
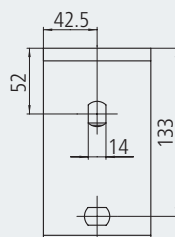
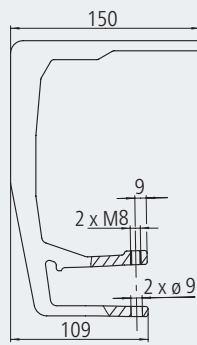
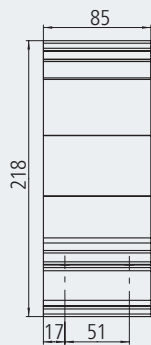


Seitenansicht Topas mit Dach Wandmontage

Mindestabstandsmaße für den Einbau

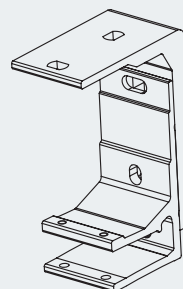
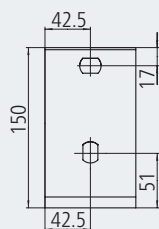
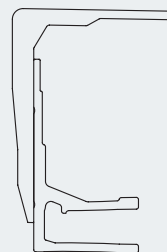
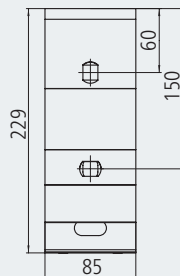


Deckenmontage Topas ohne Dach

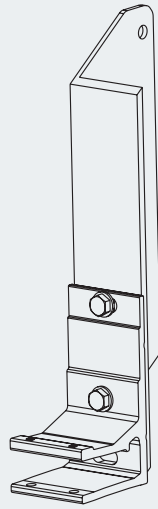
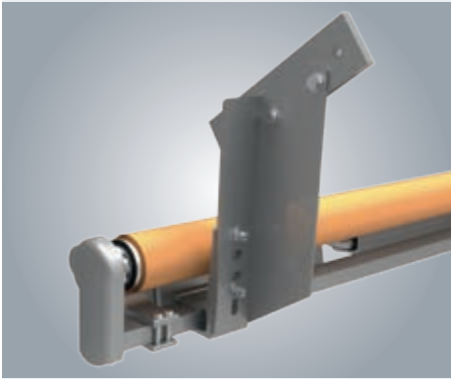


Seitenansicht Topas ohne Dach mit Gleitlager-
schale und Deckenkonsolle kompakt

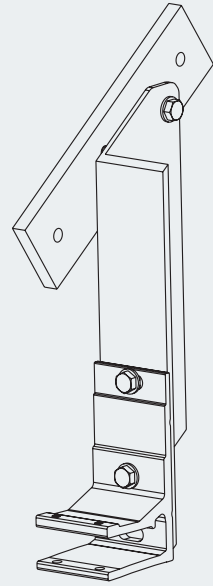
Deckenmontage Topas mit Dach



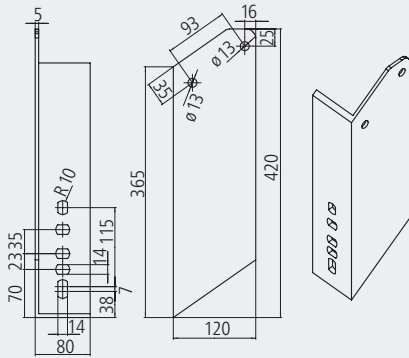
Dachsparrenmontage



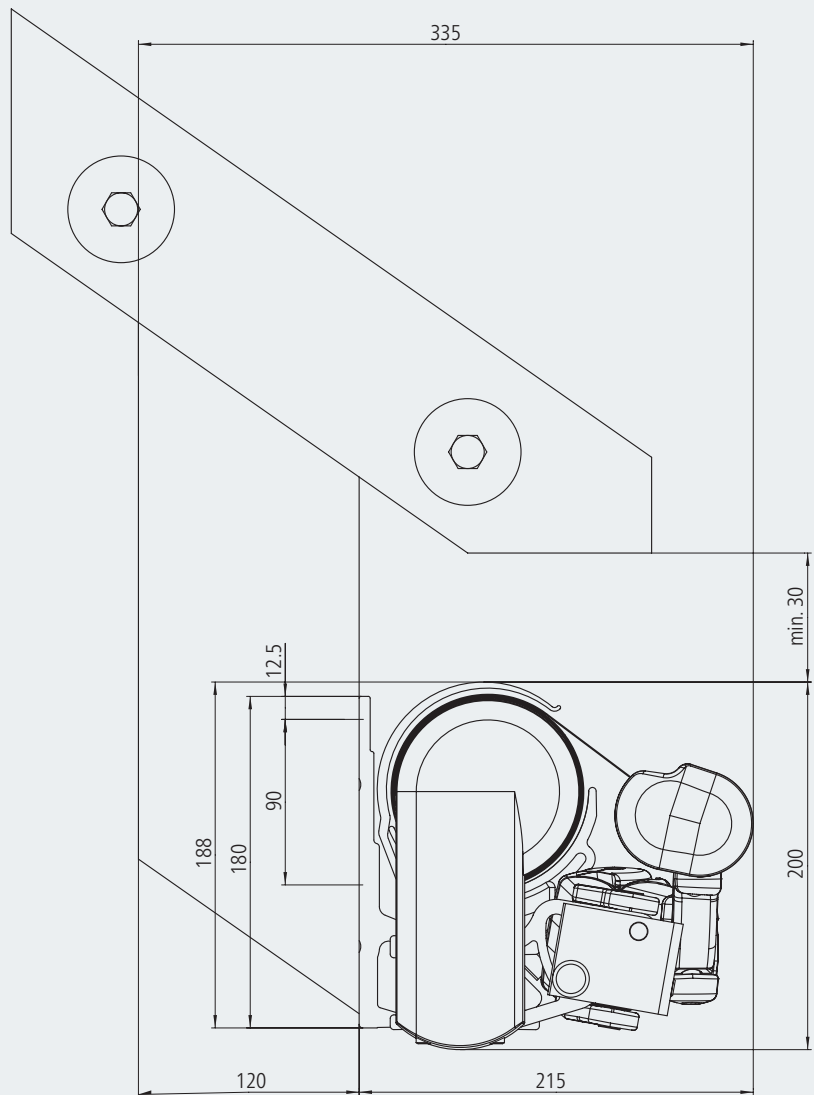
Dachsparrenhalter rechts



Dachsparrenhalter mit Montageplatte
für Dachsparren rechts
weinor empfiehlt den Einsatz der Montage-
platte für Dachsparrenhalter.



Dachsparrenhalter



Seitenansicht Dachsparrenmontage Topas ohne Dach

Auszugskräfte Topas

Wandmontage auf Beton C20/25 mit Vorsatzverschalung bis zu 200 mm, Auszugskraft in N pro oberem Befestigungsmittel der Wandkonsole


Die Auszugskraft ist die Kraft, mit der das Markisengewicht und die Windlast an jedem oberen Befestigungsmittel ziehen. Die Tabellen geben diese Kraft in N pro oberem Befestigungsmittel an. Sie variiert je nach Markisengröße und Wandkonsole/Montageplatte.

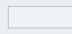
Auswahl von Wandkonsole und Befestigungssystem:

1. Auszugskraft pro Befestigungsmittel für die gewählte Markisengröße in der jeweiligen Tabelle ablesen.

2. Wandkonsole/Montageplatte wählen, für die ein Befestigungsmittel zur Verfügung steht, das der angegebenen Auszugskraft widersteht. Dabei müssen der Abstand und der Ausbruchskegel sowie das Befestigungsmittel und der Montageuntergrund berücksichtigt werden.

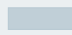
Zu anderen Untergründen s. separate Konsolenübersicht.

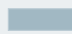
 1 Standard-Wandkonsole (85 mm) plus 1 Standard-Wandkonsole (85 mm) als Mittelkonsole ab 401 cm, 1 Standard-Wandkonsole (85 mm) pro Markisenarm, Befestigung: 4 gesamt

 1 Standard-Wandkonsole (85 mm) plus 1 Standard-Wandkonsole (85 mm) als Mittelkonsole ab 401 cm, 2 Standard-Wandkonsolen (85 mm) pro Markisenarm, Befestigung: 8 gesamt

oder

1 Wandkonsole (260 mm) plus 1 Standard-Wandkonsole (85 mm) als Mittelkonsole ab 401 cm, 1 Wandkonsole (260 mm) pro Markisenarm, Befestigung: 8 gesamt

 1 Wandkonsole (260 mm) plus 1 Standard-Wandkonsole (85 mm) als Mittelkonsole ab 401 cm, 2 Wandkonsolen (260 mm) pro Markisenarm, Befestigung: 16 gesamt

 Montageplatte (280 x 240 mm) inkl. 1 Standard-Wandkonsole (85 mm), Standard-Wandkonsole (85 mm) inkl. Unterlegplatte, Befestigung: 8 gesamt

Breite in cm	Ausfall in cm					
	150	200	250	300	350	400
250	818	1232	1776	2359	3128	4399
	409	616	888	1180	1564	2200
	205	308	444	590	782	1100
	238	358	516	684	908	1276
300	939	1419	2042	2716	3592	5088
	470	710	1021	1358	1796	2544
	235	355	511	679	898	1272
	272	412	592	788	1042	1476
350	1060	1606	2308	3074	4055	5776
	530	803	1154	1537	2028	2888
	265	402	577	769	1014	1444
	308	466	670	892	1176	1676
400	1181	1792	2573	3432	4518	6464
	591	896	1287	1716	2259	3232
	295	448	643	858	1130	1616
	342	520	746	996	1310	1874
450	1303	1979	2839	3790	4982	7253*
	652	990	1420	1858	2491	3627
	326	495	710	948	1246	1813
	378	574	824	1100	1444	2074
500	1424	2166	3104	4148	5444	7541*
	712	1083	1552	2074	2722	3771
	356	542	776	1037	1361	1885
	412	628	900	1202	1580	2274
550	1545	2352	3370	4463	5859	8299*
	773	1176	1685	2232	2930	4065
	386	588	843	1121	1467	2032
	448	682	978	1298	1718	2374
600	1666	2539	3635	4828	6335	8717*
	833	1270	1818	2414	3168	4369
	417	635	909	1216	1584	2184
	484	736	1054	1418	1828	2514
650	1787	2726	3955	5200	6810	9306*
	894	1363	2228	3001	3940	5353
	447	682	1114	1501	1970	2717
	518	790	1292	1740	2286	3172
670	1272	1941	2816	3721	4867	6633*
	636	971	1408	1861	2434	3317
	318	485	714	951	1240	1706
	370	562	822	1092	1430	1950

* 2 Konsolen pro Markisenarm notwendig

Auszugkräfte Topas

Deckenmontage (auf Beton C20/25)

Auszugkräfte in N für Deckenmontage

1 Deckenkonsolle mit Standard-Wandkonsolle (85 mm),
1 Deckenkonsolle mit Standard-Wandkonsolle als Mittelkonsolle ab 401 cm,
1 Deckenkonsolle mit Standard-Wandkonsolle (85 mm) pro Markisenarm,
Befestigung: 4 gesamt

1 Deckenkonsolle kompakt,
1 Deckenkonsolle kompakt als Mittelkonsolle ab 401 cm,
1 Deckenkonsolle kompakt pro Markisenarm,
Befestigung: 4 gesamt

Breite in cm	Ausfall in cm					
	150	200	250	300	350	400
250	917	1367	1963	2612	3469	4875
	459	684	982	1306	1735	2438
300	1060	1582	2264	3016	3991	5645
	530	791	1132	1508	1996	2823
350	1204	1796	2565	3419	4512	6414
	602	898	1283	1710	2256	3207
400	1347	2010	2867	3823	5034	7183
	674	1005	1434	1912	2517	3592
450	1490	2225	3168	4226	5556	7953*
	745	1113	1584	2113	2778	3977
500	1634	2439	3469	4630	6929*	8722*
	817	1220	1735	2315	3465	4361
550	1777	2654	3770	5719	7533*	9492*
	889	1327	1885	2860	3767	4746
600	1921	2868	4071	6187	8142*	10261*
	961	1434	2036	3094	4071	5131
650	2064	3083	4937	6654	8751*	11053*
	1032	1542	2469	3327	4376	5527
700	1472	2198	3522	4748	6239	7867
	736	1099	1761	2374	3120	3934

* 2 Konsolen pro Markisenarm notwendig

Dachsparrenmontage

Scherkräfte in N für Dachsparrenmontage

1 Dachsparrenhalter plus
1 Standard-Wandkonsolle (85 mm),
je eine Ausführung links und rechts,
1 Dachsparrenhalter plus
1 Standard-Wandkonsolle (85 mm)
als Mittelkonsolle ab 401 cm Breite

1 Dachsparrenhalter plus
1 Montageplatte für Dachsparren plus
1 Standard-Wandkonsolle (85 mm),
je eine Ausführung links und rechts,
1 Dachsparrenhalter plus
1 Montageplatte für Dachsparren plus
1 Standard-Wandkonsolle (85 mm)
als Mittelkonsolle ab 401 cm Breite

Breite in cm	Ausfall in cm					
	150	200	250	300	350	400
250	1195	1796				
	558	801				
300	1374	2069	2982			
	645	926	1295			
350	1553	2342	3370	4504		
	732	1051	1467	1925		
400	1732	2615	3757	5027	6642	
	819	1176	1638	2152	2805	
450	1911	2888	4145	5550	7322	10493
	907	1302	1810	2378	3094	4377
500	2090	3160	4532	6073	4546	5735
	994	1427	1981	2604	1913	2394
550	2269	3433	4920	7496	4944	6239
	1081	1552	2153	3195	2081	2605
600	2448	3706	5307	8103	5342	6749
	1168	1677	2325	3455	2249	2816
650	2627	3979	6434	8710	5740	7247
	1256	1802	2795	3716	2418	3027
700	2095	3108	4942	6638	8749	11007
	1056	1465	2207	2893	3746	4659

Montageplatten



Informationen abrufen:

Einfach QR-Code in Ihr mobiles Endgerät einscannen, und Sie erhalten alle Infos zu Montageplatten.

Markisen



Markise



Markise mit Volant Plus und Tempura



Markise mit Volant Plus und Paravento



Beste Qualität
made in Germany

Textile Beschattung
mit Pfosten



PergoTex II
und Tempura



Pergola-Markise
Plaza Home und
Paravento

Individuelle Lösungen
mit System

Terrassendach und Glasoase®



Glasoase® mit
Beschattung WGM und
Ganzglas-Elementen



Terrassendach mit
Festverglasung SUPER LITE



Terrassendach Terrasse
mit Beschattung Sottezza II



Pergola-Markise
Plaza Pro mit Paravento
und VertiTex

Stand: 06/2016

Die aktuelle Ausgabe finden Sie auf www.weinor.de/fachpartner/service/downloadcenter



- Markisen
- Jalousien
- Terrassen-Glasdächer

Hagenbreite 3a • 49326 Melle-Dratum
Tel. 0 54 09 - 90 57 65 • Fax: 0 54 09 - 90 57 66

www.markisenverkauf.de

www.weinor.de

Lebensraum Terrasse |



Technische Änderungen vorbehalten. Drucktechnisch bedingt sind Farbabweichungen möglich.

0/0716/116120-0000 Z